

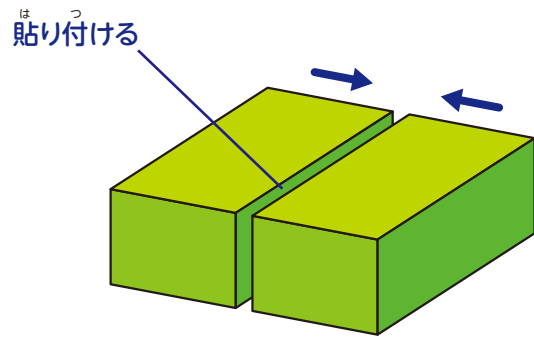


トントン相撲



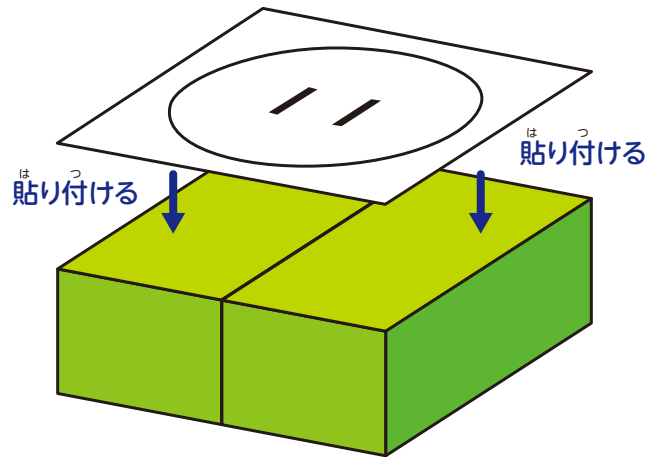
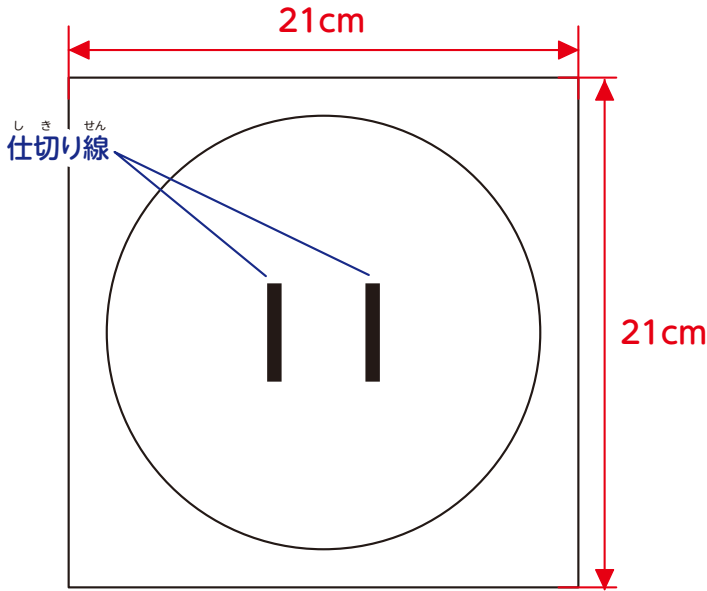
- 準備するもの
- はさみ
 - コンパス
 - 筆記用具
 - のりまたは両面テープ
 - かみ紙
 - 切りとり線
 - やまおり

土俵のつくりかた



① 小麦胚芽のクラッカーの箱を2つ用意します。

② 2つ並べた箱をのりか両面テープで貼り付けます



③ 縦21cm、横21cmの紙を用意し、紙の真ん中にコンパスで円を書きます。書いたら太ペンで円の線をなぞり、土俵の中央に、仕切り線となる紙を2枚貼ろう。(ペンで描いてもOK)

④ ③で作った土俵の紙を、②で作った2箱の上に貼ったら、土俵の完成!

保護者の方へ

- ・ 工作をする際にはさみを使用します。けがや事故が起きないように十分にご注意ください。
- ・ 工作をされるお子様の年齢によっては保護者の方の全面的なサポートが必要となります。



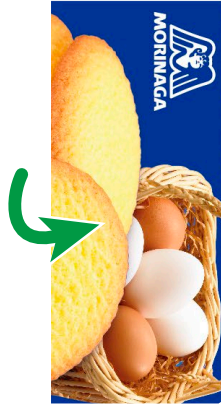
トントン相撲



力士のつくりかた



⑤ 好きなお菓子の力士にしたい部分を
おおまかに切り出そう



⑥ 切った紙を半分に折ろう

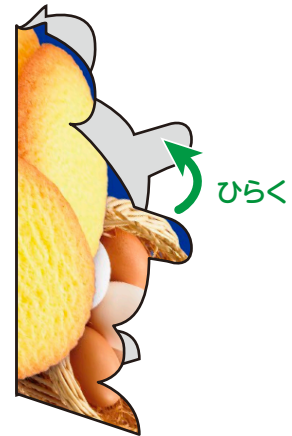


⑦ 力士の半分のシルエット
になるよう線を描こう



足元は地面に合わせて
まっすぐ横に切る

⑧ 折り合わせたまま重ねて、線に沿って切ろう
(力士の足元は地面に合わせて、まっすぐ横に切ろう)



⑨ 折った部分を少し開いたら、
力士の完成!

遊び方

空き箱力士をそれぞれ土俵の
仕切り線に並べ、
土俵の外を、それぞれ指でトントン!
力士が倒れるか、
土俵の線の外に出たら負け!

